



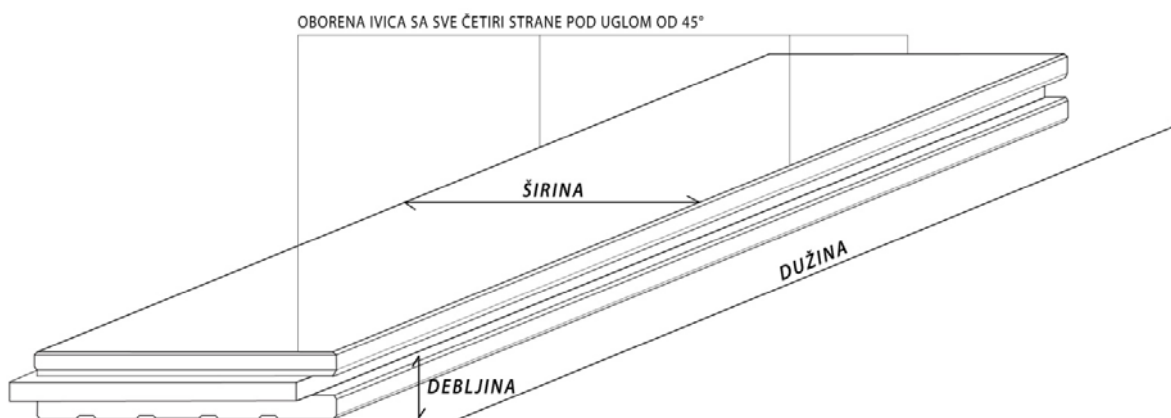
CENOVNIK PROIZVODA IZRAŽEN U EURIMA (EUR)

SADRŽAJ

- 1.0 BRODSKI POD 
- 1.1. BRODSKI POD OD
TERMOTRETIRANOG DRVETA 
- 1.2. DOPLATA ZA POVRŠINSKU OBRADU
ČETKANJEM i/ili ULJENJEM 
- 2.0 PARKET 
- 3.0 DEKING OD TERMOTRETIRANOG
DRVETA 
- 4.0 LAJSNE i SOKLE 
- 5.0 LEPKOVI i PRATEĆI MATERIJALI 
- 6.0 LAKOVI i PRATEĆI MATERIJALI 

01. 11. 2010. *Sve cene su na paritetu F-co Stara Pazova,
utovareno u prevozno sredstvo kupca*

Naš drveni pod je za ceo život!™



1.0 CENOVNIK BRODSKOG PODA

HRAST (debljina 20,4 mm)

DUŽINA [mm]	ŠIRINA [mm]	KLASA	EUR/m ² bez PDV-a	EUR/m ² sa PDV-om
500-1.500	100	SELEKT	36.00	42.48
		NATUR	29.00	34.22
		RUSTIKAL	25.00	29.50
500-2.000	140, 160	SELEKT	42.00	49.56
		NATUR	35.00	41.30
		RUSTIKAL	27.00	31.86
500-2.000	180, 200	SELEKT	45.00	53.10
		NATUR	38.00	44.84
		RUSTIKAL	29.00	34.22

**HRAST (debljina 15 mm)**

DUŽINA [mm]	ŠIRINA [mm]	KLASA	EUR/m ² bez PDV-a	EUR/m ² sa PDV-om
500-1.500	90, 110	SELEKT	33.00	38.94
		NATUR	26.00	30.68
		RUSTIKAL	22.00	25.96

HRAST (debljina 15 mm)

DUŽINA [mm]	ŠIRINA [mm]	KLASA	EUR/m ² bez PDV-a	EUR/m ² sa PDV-om
500-2.000	130, 150	SELEKT	36.00	42.48
		NATUR	29.00	34.22
		RUSTIKAL	25.00	29.50

PARENI BAGREM (debljina 20,4 mm)

DUŽINA [mm]	ŠIRINA [mm]	KLASA	EUR/m ² bez PDV-a	EUR/m ² sa PDV-om
500-1.200	80	NATUR	32.00	37.76
		RUSTIKAL	22.00	25.96

500-1.200	120	NATUR	35.00	41.30
		RUSTIKAL	26.00	30.68

GRAB (debljina 20,4 mm)

DUŽINA [mm]	ŠIRINA [mm]	KLASA	EUR/m ² bez PDV-a	EUR/m ² sa PDV-om
500-2.000	100, 120, 140	SELEKT	33.00	38.94
		NATUR	25.00	29.50
		RUSTIKAL	20.00	23.60

**JASEN (debljina 20,4 mm)**

DUŽINA [mm]	ŠIRINA [mm]	KLASA	EUR/m ² bez PDV-a	EUR/m ² sa PDV-om
500-2.000	120, 140	SELEKT	37.00	43.66
		NATUR	27.00	31.86
500-2.000	160, 180	SELEKT	41.00	48.38
		NATUR	31.00	36.58

BREST (debljina 20,4 mm)

DUŽINA [mm]	ŠIRINA [mm]	KLASA	EUR/m ² bez PDV-a	EUR/m ² sa PDV-om
500-2.000	100, 120, 140, 160	SELEKT	31.00	36.58
		NATUR	22.00	25.96

JOHA (debljina 20,4 mm)

DUŽINA [mm]	ŠIRINA [mm]	KLASA	EUR/m ² bez PDV-a	EUR/m ² sa PDV-om
500-2.000	140, 160	SELEKT	20.00	23.60
		NATUR	16.00	18.88

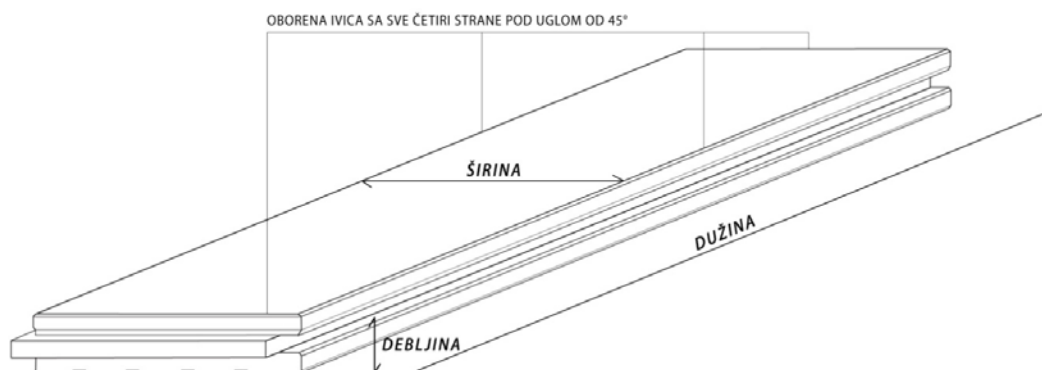
ORAH (debljina 20,4 mm)

DUŽINA [mm]	ŠIRINA [mm]	KLASA	EUR/m ² bez PDV-a	EUR/m ² sa PDV-om
500-1.200	100	SELEKT	42.00	49.56
		NATUR	29.00	34.22

NAPOMENE:

1. Brodski pod se u standardnoj izvedbi prodaje sa oborenim ivicama (pod uglom od 45°) sa sve 4 strane.
2. Ukoliko brodski pod prodajemo bez završne obrade (četkanjem i/ili uljenjem) podrazumeva se brušenje granulacijom finoće 120.
3. Za razliku od parketa, brodski pod se prodaje u setu koji podrazumeva pakete različitih dužina.
Konkretno dužine zavise od vrste drveta i debljine poda.

Naš drveni pod je za ceo život!™



1.1 CENOVNIK BRODSKOG PODA OD TERMOTRETIRANOG DRVETA

JASEN (debljina 20,4 mm)

KLASA	DUŽINA [mm]	ŠIRINA mm	EUR/m ² bez PDV-a	EUR/m ² sa PDV-om
SELEKT	500-2.000	120, 140, 160	45.00	53.10
NATUR	500-2.000	120, 140, 160	37.00	43.66

GRAB (debljina 20,4 mm)

KLASA	DUŽINA [mm]	ŠIRINA mm	EUR/m ² bez PDV-a	EUR/m ² sa PDV-om
SELEKT	500-2.000	120, 140	42.00	49.56
NATUR	500-2.000	120, 140	34.00	40.12

NAPOMENE:

1. Brodski pod se u standardnoj izvedbi prodaje sa oborenim ivicama (pod uglom od 45°) sa sve 4 strane.
2. Ukoliko brodski pod prodajemo bez završne obrade (četkanjem i/ili uljenjem) podrazumeva se brušenje granulacijom finoće 120.
3. Za razliku od parketa, brodski pod se prodaje u setu koji podrazumeva pakete različitih dužina. Konkretno dužine zavise od vrste drveta i debljine poda.

Naš drveni pod je za ceo život!™



1.2 CENOVNIK ZA POVRŠINSKU OBRADU PODOVA ČETKANJEM i/ili ULJENJEM

ČETKANJE i/ili ULJENJE		
<i>Način površinske obrade</i>	<i>EUR/m² bez PDV-a</i>	<i>EUR/m² sa PDV-om</i>
Četkanje broskog poda	2,00	2.36
Uljenje broskog poda u 2 nanosa	6,00	7.08
Uljenje broskog poda u 3 nanosa sa međufaznim brušenjem	10.00	11.80
Uljenje sokle visine 60 mm	1,00	1.18
Uljenje sokle visine 80 mm	1,20	1.42
Uljenje sokle visine 100 mm	1,40	1.65
Četkanje sokle visine 60, 80, 100 mm	1,40	1.65
Uljenje viner lajsne	0,50	0.59

Naš drveni pod je za ceo život!™

2.0 CENOVNIK PARKETA

HRAST (debljina 21 mm)				
<i>DUŽINA [mm]</i>	<i>ŠIRINA [mm]</i>	<i>KLASA</i>	<i>EUR/m² bez PDV-a</i>	<i>EUR/m² sa PDV-om</i>
250, 300	32	BK (bez klase)	14.00	16.52
		VS (van standard)	6.00	7.08
200	42, 50, 60, 65, 70	E (ekstra)	15.00	17.70
		S (standard)	12.00	14.16
		R (rustik)	9.50	11.21
		VS (van standard)	6.00	7.08
250	42, 50, 60, 65, 70	E (ekstra)	19.50	23.01
		S (standard)	17.50	20.65
		R (rustik)	12.50	14.75
		VS (van standard)	9.00	10.62
300, 350	40, 42	E (ekstra)	23.00	27.14
		S (standard)	19.00	22.42
		R (rustik)	14.00	16.52
		VS (van standard)	10.00	11.80
400, 450	40, 42	E (ekstra)	23.50	27.73
		S (standard)	19.50	23.01
		R (rustik)	14.50	17.11
		VS (van standard)	10.00	11.80
300, 350	50, 60, 65, 70	E (ekstra)	26.00	30.68
		S (standard)	22.00	25.96
		R (rustik)	16.00	18.88
		VS (van standard)	11.00	12.98
400, 450	50, 60, 65, 70	E (ekstra)	31.00	36.58
		S (standard)	24.00	28.32
		N (natur)	20.50	24.19
		R (rustik)	17.00	20.06
		VS (van standard)	12.00	14.16
500	50	E (ekstra)	31.00	36.58
		S (standard)	24.00	28.32
		N (natur)	20.50	24.19
		R (rustik)	17.00	20.06
		VS (van standard)	12.00	14.16
500, 600	60, 65, 70	E (ekstra)	33.00	38.94
		S (standard)	27.50	32.45
		N (natur)	22.50	26.55
		R (rustik)	17.50	20.65

HRAST (debljina 14mm)

DUŽINA [mm]	ŠIRINA [mm]	KLASA	EUR/m ² bez PDV-a	EUR/m ² sa PDV-om
200, 250	42, 50, 60, 70	E (ekstra)	17.00	20.06
		S (standard)	14.00	16.52
		R (rustik)	10.00	11.80
		VS (van standard)	7.00	8.26
300, 350, 400	42	E (ekstra)	18.50	21.83
		S (standard)	16.00	18.88
		R (rustik)	12.00	14.16
		VS (van standard)	8.00	9.44
300, 350	50, 60, 70	E (ekstra)	20.50	24.19
		S (standard)	19.00	22.42
		R (rustik)	13.00	15.34
		VS (van standard)	9.00	10.62
400, 450	50, 60, 70	E (ekstra)	22.00	25.96
		S (standard)	20.00	23.60
		R (rustik)	15.00	17.70
		VS (van standard)	10.00	11.80
500, 600	50, 60	E (ekstra)	24.00	28.32
		S (standard)	21.50	25.37
		R (rustik)	17.00	20.06

JASEN (debljina 21 mm)

DUŽINA [mm]	ŠIRINA [mm]	KLASA	EUR/m ² bez PDV-a	EUR/m ² sa PDV-om
200, 250	32, 42, 50, 60	S (standard)	13.00	15.34
		R (rustik)	10.00	11.80
		VS (van standard)	6.00	7.08
300, 350, 400	42	S (standard)	18.00	21.24
		R (rustik)	15.00	17.70
		VS (van standard)	8.50	10.03
300, 350	50, 60	S (standard)	20.00	23.60
		R (rustik)	14.00	16.52
		VS (van standard)	9.50	11.21
400, 450	50, 60	S (standard)	22.00	25.96
		R (rustik)	15.00	17.70
		VS (van standard)	10.00	11.80
500	50, 60	S (standard)	25.00	29.50
		R (rustik)	16.00	18.88
		VS (van standard)	10.00	11.80

GRAB (debljina 21 mm)

<i>DUŽINA [mm]</i>	<i>ŠIRINA [mm]</i>	<i>KLASA</i>	<i>EUR/m² bez PDV-a</i>	<i>EUR/m² sa PDV-om</i>
200, 250	32, 42, 60	S (standard)	13.00	15.34
		R (rustik)	9.00	10.62
		VS (van standard)	7.00	8.26
300, 350, 400	42	S (standard)	16.00	18.88
		R (rustik)	10.00	11.80
		VS (van standard)	8.00	9.44
300, 350	50, 60	S (standard)	17.00	20.06
		R (rustik)	11.00	12.98
		VS (van standard)	9.00	10.62
400	50, 60, 70	S (standard)	19.00	22.42
		R (rustik)	13.00	15.34
		VS (van standard)	10.00	11.80
500, 600	60	S (standard)	22.00	25.96
		R (rustik)	15.00	17.70
		VS (van standard)	11.00	12.98

PARENI BAGREM (debljina 21 mm)

<i>DUŽINA [mm]</i>	<i>ŠIRINA [mm]</i>	<i>KLASA</i>	<i>EUR/m² bez PDV-a</i>	<i>EUR/m² sa PDV-om</i>
250	32, 42, 60	S (standard)	16.00	18.88
		R (rustik)	12.00	14.16
300	42	S (standard)	18.00	21.24
		R (rustik)	13.00	15.34
300	60	S (standard)	21.00	24.78
		R (rustik)	15.00	17.70
400	60	S (standard)	23.00	27.14
		R (rustik)	16.00	18.88
500, 600	60	S (standard)	26.50	31.27
		R (rustik)	18.00	21.24

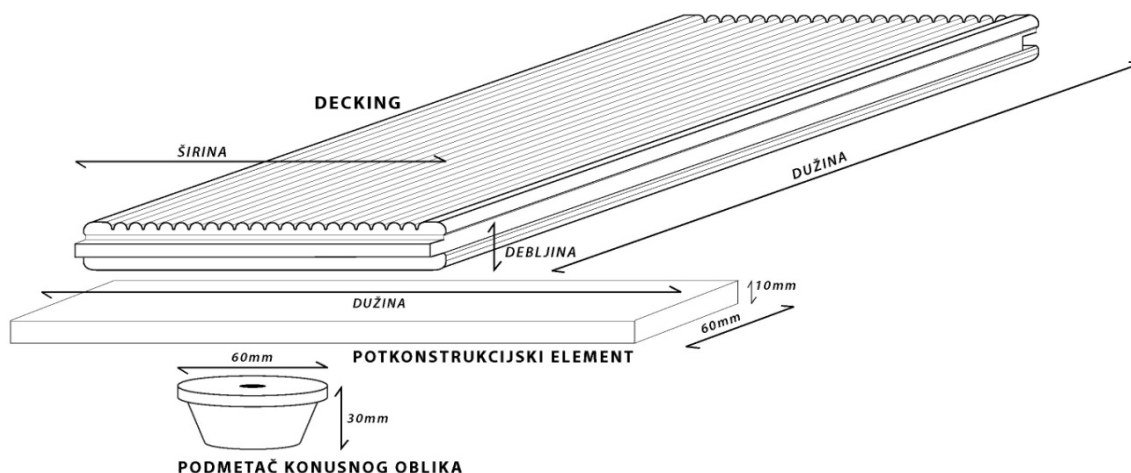
BREST/KLEN/JOHA/KRUŠKA/CER (debljina 21 mm)

DUŽINA [mm]	ŠIRINA [mm]	KLASA	EUR/m ² bez PDV-a	EUR/m ² sa PDV-om
250	42, 50, 60	S (standard)	10.00	11.80
		BK (bez klase)	8.50	10.03
		R (rustik)	7.00	8.26
		VS (van standard)	4.50	5.31
300, 350, 400	32-60	S (standard)	12.00	14.16
		R (rustik)	8.00	9.44
		VS (van standard)	5.00	5.90
400	50, 60, 70	S (standard)	14.00	16.52
		R (rustik)	10.00	11.80
		VS (van standard)	5.50	6.49

ORAH / TREŠNJA (debljina 21 mm)

DUŽINA [mm]	ŠIRINA [mm]	KLASA	EUR/m ² bez PDV-a	EUR/m ² sa PDV-om
200	32, 42, 50, 60	S (standard)	12.50	14.75
300, 350	32	R (rustik)	9.00	10.62
		VS (van standard)	6.00	7.08
250	32, 42, 50, 60	S (standard)	16.00	18.88
400, 450	32	R (rustik)	10.00	11.80
		VS (van standard)	6.00	7.08
300, 350, 400	42	S (standard)	18.00	21.24
		R (rustik)	12.00	14.16
		VS (van standard)	7.50	8.85
300, 350	50, 60, 70	S (standard)	21.00	24.78
		R (rustik)	13.00	15.34
		VS (van standard)	8.00	9.44
400	50, 60, 70	S (standard)	24.00	28.32
		N (natur)	18.00	21.24
		R (rustik)	15.00	17.70
		VS (van standard)	8.00	9.44
500, 600	50, 60, 70	S (standard)	30.00	35.40
		N (natur)	23.50	27.73
		R (rustik)	16.50	19.47
		VS (van standard)	8.00	9.44

Naš drveni pod je za ceo život!™



3.0 CENOVNIK DECKINGA I ELEMENATA POTKONSTRUKCIJE OD TERMOTRETIRANOG DRVETA

JASEN - TERMOTRETIRAN DECKING (debljina 20,4 mm)

DUŽINA [mm]	ŠIRINA mm	EUR/m ² bez PDV-a	EUR/m ² sa PDV-om
700-1.500	90	36.00	42.48
700-1.500	120	40.00	47.20
700-1.500	140	42.00	49.56
≥ 1.600	90	43.00	50.74
≥ 1.600	120	48.00	56.64
≥ 1.600	140	50.00	59.00

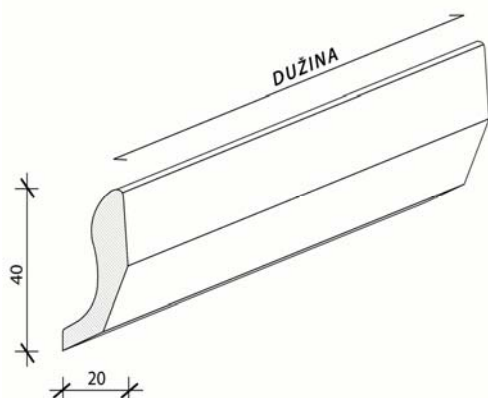
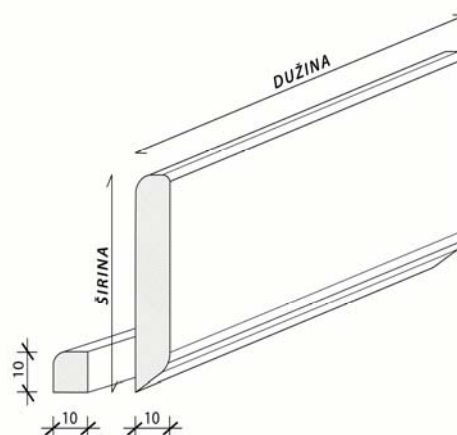
JASEN - TERMOTRETIRAN POTKONSTRUKCIJSKI ELEMENT

DEBLJINA [mm]	ŠIRINA mm	EUR/m1 bez PDV-a	EUR/m1 sa PDV-om
10	60	3.50	4.13

GUMENI AMORTIZER - PODMETAČ KONUSNOG OBLIKA

VISINA [mm]	PREČNIK mm	EUR/kom bez PDV-a	EUR/kom sa PDV-om
30	60	1.00	1.18

Naš drveni pod je za ceo život!™

LAJSNA**SOKLA SA VINER LAJSNOM****4.0 CENOVNIK LAJSNI i SOKLI****LAJSNA (dimenzija 40 × 20 mm)**

KLASA	HRAST / JASEN		GRAB		PARENI BAGREM	
	EUR/m ¹ bez PDV-a	EUR/m ¹ sa PDV-om	EUR/m ¹ bez PDV-a	EUR/m ¹ sa PDV-om	EUR/m ¹ bez PDV-a	EUR/m ¹ sa PDV-om
	A	1.00	1.18	0.80	0.94	1.00
B	0.80	0.94	0.60	0.71	0.80	0.94

SOKLA (sa viner lajsnom dimenzija 10 × 10 mm)

ŠIRINA	KLASA	HRAST / JASEN		GRAB		PARENI BAGREM		ORAH		BREST		TERMO-TRETIRANI JASEN	
		EUR/m ¹ bez PDV-a	EUR/m ¹ sa PDV-om	EUR/m ¹ bez PDV-a	EUR/m ¹ sa PDV-om	EUR/m ¹ bez PDV-a	EUR/m ¹ sa PDV-om	EUR/m ¹ bez PDV-a	EUR/m ¹ sa PDV-om	EUR/m ¹ bez PDV-a	EUR/m ¹ sa PDV-om	EUR/m ¹ bez PDV-a	EUR/m ¹ sa PDV-om
		60 m	A	2.60	3.07	2.00	2.36	2.60	3.07	2.60	3.07	2.10	2.48
	B	1.80	2.12	1.50	1.77	1.80	2.12	-	-	-	-	-	-
70 m	A	2.80	3.30	-	-	-	-	-	-	-	-	-	-
	B	2.10	2.48	-	-	-	-	-	-	-	-	-	-
80 m	A	3.00	3.54	-	-	3.00	3.54	-	-	-	-	4.30	5.07
	B	2.60	3.07	-	-	2.60	3.07	-	-	-	-	-	-
VINER LAJSNA (10×10 mm)		0.50	0.59	0.50	0.59	0.50	0.59	0.50	0.59	0.50	0.59	1.00	1.18

- Napomene:**
1. Sokle se mogu kupiti i bez viner lajsne pa se u tom slučaju cene umanjuju za 0,5 EUR/m¹
 2. Lajsne i sokle su sanitarno sertifikovane
 3. Sokle i lajsne mogu da se rade i u drugim dimenzijama po zahtevu kupca



5.0 CENOVNIK LEPKOVA I PRATEĆIH MATERIJALA

LEPKOVI, PRAJMERI, SAMOLIVA MASA					
<i>PROIZVOD</i>	<i>OZNAKA / ŠIFRA</i>	<i>JED. MERE</i>	<i>PAKOVANJE</i>	<i>EUR/kg EUR/Lit bez PDV-a</i>	<i>EUR/kg EUR/Lit sa PDV-om</i>
DVOKOMPONENTNI LEPAK - HENKEL	P625	litar	7	3.30	3.89
PRAJMER ZA DVOKOMPONENTNI LEPAK - HENKEL	R777	litar	5	6.50	7.67
TRAJNO ELASTIČNI LEPAK - SIKA	T55	kg	13.4	6.00	7.08
PRAJMER - SIKA [za trajno elastični lepak]	MB	kg	10	11.00	12.98
SAMOLIVA MASA - SIKA	SIKA LEVEL	kg	25	0.75	0.89
DISPERZION I JEDNOKOMPONENTNI LEPAK NA VODENOJ BAZI PROIZVOĐAČA "PACOM" Čačak	PACOLIT	kg	25	0.78	0.92

Naš drveni pod je za ceo život!™



6.0 CENOVNIK LAKOVA I PRATEĆIH MATERIJALA

LAKOVI, UČVRŠĆIVAČI, ŠTUKO, RAZREĐIVAČI					
PROIZVOD	OZNAKA / ŠIFRA	JEDINICA MERE	PAKOVANJE	EUR/kg EUR/Lit bez PDV-a	EUR/kg EUR/Lit sa PDV-om
VODENI LAK 30% sjaj - ICA	VPA 208	kg	5	12.00	14.16
VODENI LAK 60% sjaj - ICA	VPA 208	kg	5	12.00	14.16
UČVRŠĆIVAČ ZA VODENI LAK - ICA	CA 508	kg	0.5	18.00	21.24
ŠTUKO - ICA	FR-255	litar	5; 2,5	5.10	6.02
ŠTUKO - ICA	FR-499	litar	10	4.10	4.84
ŠTUKO - ICA	FR-499	litar	5	5.10	6.02
OSNOVNI DVOKOMPONENTNI LAK - ICA	A FP 270	litar	10; 5	4.10	4.84
OSNOVNI DVOKOMPONENTNI LAK - ICA	B C 265	litar	5	4.60	5.43
OSNOVNI DVOKOMPONENTNI LAK - ICA	B C 265	litar	2.5	4.80	5.66
MAT LAK 40 % sjaj - ICA	A OP 395	litar	5	7.40	8.73
MAT LAK 40 % sjaj - ICA	B C 398	litar	5	7.40	8.73
LAK 70 % sjaj - ICA	A OP 398	litar	10; 5	6.50	7.67
LAK 70 % sjaj - ICA	B C 398	litar	10; 5	6.50	7.67
LAK 95% sjaj - ICA	A LP 604	litar	5	7.00	8.26
LAK 95% sjaj - ICA	B C 158P	litar	5	7.00	8.26
RAZREĐIVAČ - ICA	D 1010	litar	10	4.00	4.72
RAZREĐIVAČ - ICA	D 1010	litar	1	4.60	5.43
RAZREĐIVAČ - ICA	D 1015	litar	1	4.60	5.43
RAZREĐIVAČ - ICA	D 1015	litar	5	4.10	4.84

Cenovnik je podložan promenama. Cene su izražene u EUR/kg; EUR/litru

Proizvođač/Prodavac zadržava pravo izmene cena u skladu sa tekućim poslovanjem i tržišnim uslovima.

Naš drveni pod je za ceo život!™